



- Dies ist eine **Kurzanleitung**. Die komplette Bedienungsanleitung finden Sie auf www.powercondens.ch.
- Ceci est un **guide rapide**. Le mode d'emploi complet peut être consulté à l'adresse www.powercondens.ch.
- Questa è una **guida rapida**. Le istruzioni per l'uso complete sono disponibili sul sito www.powercondens.ch.
- This is a **quick guide**. The complete manual can be found at www.powercondens.ch.



- Sämtliche Installationen dürfen nur durch den entsprechenden Fachmann durchgeführt werden.
- Toutes les installations ne peuvent être effectuées que par le spécialiste approprié.
- Tutte le installazioni devono essere eseguite solo da personale specializzato.
- All installations must only be carried out by qualified personnel.



- Das Kondensat kann ätzend wirken! Bei Arbeiten an dieser Anlage stets geeignete Schutzhandschuhe und Schutzbrille / Gesichtsschutz tragen.
- Le condensat peut être corrosif ! Portez toujours des gants de protection appropriés et des lunettes de sécurité / protection du visage lorsque vous travaillez sur ce système.
- La condensa può essere corrosiva! Indossare sempre guanti protettivi e occhiali protettivi adatti e protezione per il viso quando si lavora su questo sistema.
- The condensate may be corrosive! Contact with the condensate can cause injuries and material damage.



- **Wartung:** Die Kartuschen sind für einen einjährigen Betrieb ausgelegt und werden von Powercondens AG wiederaufbereitet. Unbedingt die Markierung auf dem Wartungskleber der neuen Kartusche(n) anbringen!
- **Maintenance:** Les cartouches sont conçues pour un fonctionnement d'un an et sont recyclées par Powercondens SA. Il est essentiel que vous appliquiez la marque sur l'autocollant de maintenance de la (des) nouvelle(s) cartouche(s)!
- **Manutenzione:** Le cartucce sono predisposte per un utilizzo della durata di un anno e vengono riciclate da Powercondens SpA. È indispensabile applicare il marchio sulla targhetta adesiva di manutenzione delle nuove cartucce!
- **Maintenance:** The cartridge for the neutralisation system is designed to last for a year of operation and will be recycled by Powercondens AG. It is essential to apply the mark on the maintenance label of the new cartridge(s)!

Montage

1. Wallcondens® an einer ausreichend grossen, waagrecht, ebenen und tragfähigen Aufstellfläche für die Wartung und Handhabung gut zugänglich aufstellen.
2. Kondensatsutzen des Kondensataustritts mit der Eintrittsöffnung der Wallcondens® verbinden.
3. Sicherstellen, dass die Eintrittsleitung zur Wallcondens® fachgerecht siphoniert ist.
4. Austrittsöffnung der Wallcondens® mit Berücksichtigung des Mindestabstandes von 20mm mit Kanalisation verbinden. Der Ablauf muss eine rückstaufreie Ableitung des Kondensats ermöglichen (10°).
5. Falls kein Bodenablauf oder bodennahe Kanalisationsanschluss vorhanden ist, kann eine Kondensatpumpe gemäss derer Installationsanweisung angeschlossen werden.

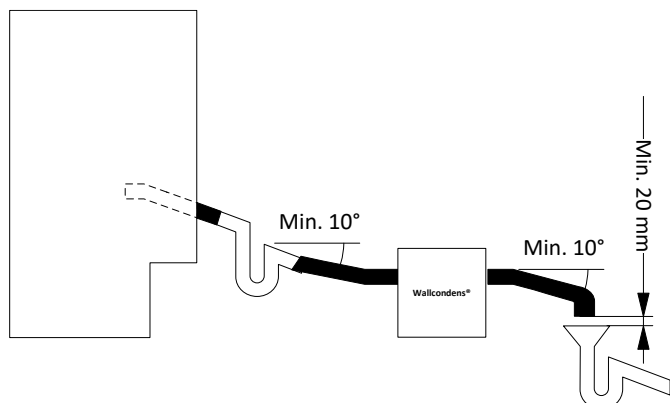
Montage

1. Installer l'unité Wallcondens® sur une surface de pose suffisamment grande, horizontale, plane et de capacité de charge suffisante et facilement accessible pour la maintenance et le maniement.
2. Relier le raccord de condensat avec l'ouverture d'entrée de l'unité Wallcondens®.
3. S'assurer que la conduite d'entrée menant à l'unité Wallcondens® est munie d'un siphon adéquat.
4. Relier l'ouverture de sortie de l'unité Wallcondens® avec l'égoût en tenant compte de la distance minimale de 20 mm. L'écoulement doit permettre une évacuation sans retenue du condensat.
5. En l'absence de siphon de sol ou de raccord d'égoût à proximité du sol, il est possible de raccorder une pompe à condensat conformément aux instructions de montage.

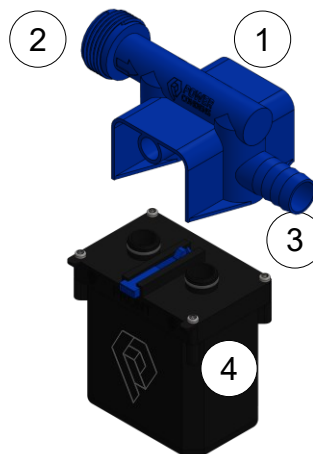
Montaggio

1. Posizionare Wallcondens® su una superficie di appoggio sufficientemente grande, orizzontale, piana e in grado di sopportarne il peso, nonché ben accessibile per le operazioni di manutenzione e per l'utilizzo.
2. Collegare i tappi di scarico all'apertura di entrata del Wallcondens®.
3. Assicurarsi che la tubazione di entrata al Wallcondens® sia adeguatamente sifonata.
4. Collegare l'apertura di uscita del Wallcondens® alla canalizzazione, mantenendo la distanza minima di 20 mm. Lo scarico deve garantire un deflusso di condensa senza ristagno.
5. Qualora non fosse presente uno scarico per terra o una bocchetta della canalizzazione vicino al terreno, è possibile collegare una pompa di scarico della condensa, seguendo le relative istruzioni di installazione.

Plug & Play



Function



- ① Verteiler
Distributeur
Riapritore
- ② Eintrittsöffnung
Entrée
Entrata
- ③ Austrittsöffnung
Sortie
Uscita
- ④ Kartusche
Cartouche
Cartuccia

