



- Dies ist eine **Kurzanleitung**. Die komplette Bedienungsanleitung finden Sie auf [www.powercondens.ch](http://www.powercondens.ch).
- Ceci est un **guide rapide**. Le mode d'emploi complet peut être consulté à l'adresse [www.powercondens.ch](http://www.powercondens.ch).
- Questa è una **guida rapida**. Le istruzioni per l'uso complete sono disponibili sul sito [www.powercondens.ch](http://www.powercondens.ch).
- This is a **quick guide**. The complete manual can be found at [www.powercondens.ch](http://www.powercondens.ch).



- Bei Arbeiten an elektrischen Geräten besteht Lebensgefahr durch Stromschlag. Unsachgemässe Installation und unsachgemässer elektrischer Anschluss können lebensgefährlich sein.
- Lors de travaux sur des appareils électriques, il y a risque de danger de mort par choc électrique. Une installation inappropriée et un raccordement électrique incorrect peuvent entraîner un danger mortel.
- L'installazione ed il collegamento elettrico inappropriati possono essere mortali. In caso di interventi su apparecchiature elettriche, sussiste il rischio di morte in seguito a folgorazione.
- When working on electrical units, there is a risk of death due to electric shock. Improper installation or improper electrical connection can pose a risk of death.



- Sämtliche Installationen dürfen nur durch den entsprechenden Fachmann durchgeführt werden.
- Toutes les installations ne peuvent être effectuées que par le spécialiste approprié.
- Tutte le installazioni devono essere eseguite solo da personale specializzato.
- All installations must only be carried out by qualified personnel.



- Das Kondensat kann ätzend wirken! Bei Arbeiten an dieser Anlage stets geeignete Schutzhandschuhe und Schutzbrille / Gesichtsschutz tragen.
- Le condensat peut être corrosif ! Portez toujours des gants de protection appropriés et des lunettes de sécurité / protection du visage lorsque vous travaillez sur ce système.
- La condensa può essere corrosiva! Indossare sempre guanti protettivi e occhiali protettivi adatti e protezione per il viso quando si lavora su questo sistema.
- The condensate may be corrosive! Contact with the condensate can cause injuries and material damage.

#### Montage

Es sind die technischen Daten der Kondensatpumpe, die Schutzmassnahmen, sowie die örtlichen und allgemeinen Vorschriften zu beachten. Es sind die Raumanforderungen zu beachten.

1. Kondensatpumpe an einem geeigneten Ort gemäss den Raumanforderungen platzieren.
2. Kondensatzulaufschlauch in Kondensatzulauf einführen.
3. Kondensatablaufschlauch an den Kondensatablauf mit Rückschlagventil anbringen und mit Kabelbinder / Schlauchbride gegen Abrutschen sichern.

#### Montage

Les caractéristiques techniques de la pompe à condensat, les mesures de protection, ainsi que les prescriptions locales et générales doivent être observées. Les exigences en matière de local doivent être respectées.

1. Positionner la pompe à condensat à un emplacement approprié, conformément aux exigences en matière de local.
2. Insérer le tuyau flexible d'arrivée de condensat dans l'arrivée de condensat.
3. Fixer le tuyau flexible d'écoulement de condensat sur l'écoulement de condensat pourvu du clapet anti-retour et le bloquer au moyen d'un serre-câble / collier de serrage pour l'empêcher de glisser.

#### Montaggio

Occorre rispettare i dati tecnici della pompa della condensa le misure di protezione nonché le normative locali e generali. Prestare attenzione ai requisiti del locale.

1. Posizionare la pompa di scarico della condensa in un luogo idoneo conformemente ai requisiti del locale.
2. Introdurre il flessibile di mandata della condensa nella mandata stessa.
3. Applicare il flessibile di scarico della condensa sullo scarico stesso con una valvola di non ritorno e bloccarlo con una fascetta fermacavi / stringitubo in modo che non scivoli via.

#### Elektrischer Anschluss

1. Netzanschluss unter Beachtung der technischen Daten (Seite 2) anschliessen.
2. Alarmschalter am Anschluss des Wärmeerzeugers anschliessen.
3. Anlage vorschriftsgemäss erden.
4. Der Alarmkontakt ist werkseitig als potentialfreier Umschaltkontakt ausgeführt.

#### Raccordement électrique

1. Effectuer le raccordement au secteur en respectant les caractéristiques techniques (page 2)
2. Raccorder le câble d'alarme sur le raccord du générateur de chaleur.
3. Effectuer la mise à la terre de l'installation conformément aux prescriptions.
- 4 Le contact d'alarme est fourni d'usine en version contact de commutation.

#### Collegamento elettrico

1. Collegare il collegamento alla rete elettrica nel rispetto dei dati tecnici (pagina 2).
2. Collegare il cavo di allarme all'attacco del generatore di calore.
3. Mettere a terra l'impianto come prescritto.
4. Il contatto di allarme è eseguito in fabbrica come contatto deviatore libera di potenziale.

#### Inbetriebnahme

1. Korrekten Stromanschluss sicherstellen.
2. Sauberes Wasser in die Anlage füllen und überprüfen, ob diese bei Erreichen des Einschaltniveaus den Pumpvorgang auslöst.
3. Überprüfen, ob die Anlage den Pumpvorgang stoppt, sobald der Wasserstand das Ausschaltniveau erreicht.
4. Zur Überprüfung der Alarmfunktion die Anlage so lange mit sauberem Wasser befüllen, bis der Wasserstand das Alarmniveau erreicht und der Alarmschalter auslöst.

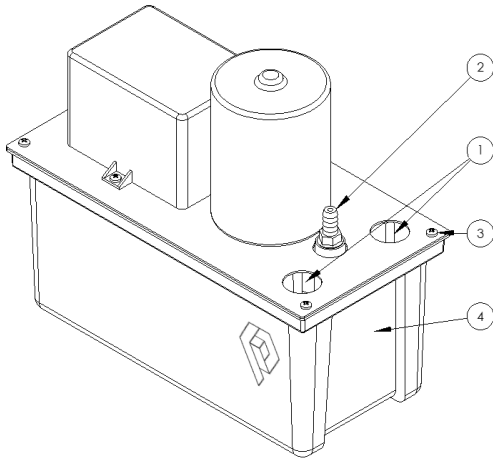
#### Mis en service

1. S'assurer du branchement électrique correct.
2. Remplir de l'eau propre dans l'installation et contrôler si le processus de pompage est déclenché en atteignant le niveau d'enclenchement.
3. Contrôler si l'installation arrête le processus de pompage dès que le niveau d'eau atteint le niveau de désactivation.
4. Pour contrôler la fonction d'alarme, remplir l'installation avec de l'eau propre jusqu'à ce que le niveau d'eau atteigne le niveau d'alarme et que le contacteur d'alarme se déclenche.

#### Messa in servizio

1. Assicurare un collegamento elettrico corretto.
2. Rifornire l'impianto con acqua pulita e controllare se, al raggiungimento del livello di inserimento, questo attiva le operazioni di pompaggio.
3. Controllare se l'impianto arresta le operazioni di pompaggio, non appena il livello dell'acqua raggiunge il livello di disinserimento.
4. Per controllare la funzione allarme, riempire l'impianto con acqua pulita fintanto che il livello dell'acqua non raggiunge il livello di allarme ed attiva l'interruttore di allarme.

**Function**



- 1 Kondensatzulauf  
Arrivée du condensat  
Mandata della condensa
- 2 Kondensatablauf  
Écoulement du condensat  
Scarico della condensa
- 3 Schrauben zum Öffnen des Kondensatsammelbehälters  
Vis à ouvrir le réservoir collecteur de condensat  
Viti per apertura del serbatoio di raccolta del condensato
- 4 Kondensatsammelbehälter  
Récipient collecteur de condensat  
Serbatoio di raccolta della condensa

Technical data	KP 150	KP 250
Connected voltage / Frequency	1~230V / 50Hz	
Connecting cable	Mains cable: 2m, Alarm signal: 2m	
Connected load / Nominal current	150W / 1A	
Insulation class	B (130°C)	
Protection class	IP 20	
Duty Type	S3 80% (Intermittent operation: 8 min. operation - 2 min. pause)	
Alarm contact	~230V / 3A / COM = 1, NC = 2, NO = 3	
Permissible fluid temperature	max. 50°C	
Approved medium	Condensate water, pH > 3.5	
Delivery head / delivery rate	max. 6.0m / 340L/h	max. 6.0m / 800L/h
Tank volume	4L	
Weight approx.	3.6kg	
Dimensions	Width: 305mm, Height: 267mm, Depth: 153mm	
Inlet connections	Diameter: 28.5mm	
Discharge connection	Diameter: 10mm	

