

SCHEMA TECNICA

Climacondens® high



La condensa scompare silenziosamente dall'ufficio e da casa

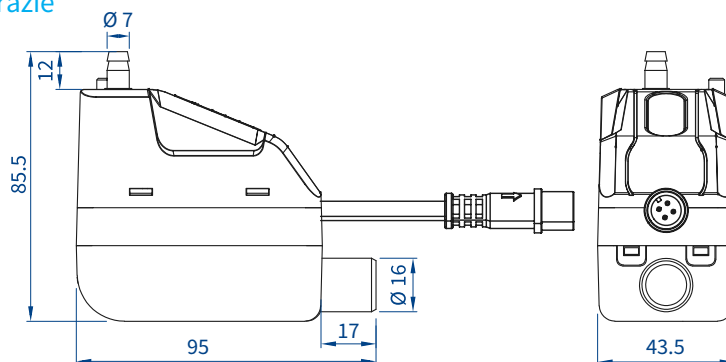
Il Climacondens® high convince per il suo design compatto. L'altezza massima di erogazione di 7 m con una portata fino a 5 l/h rende il Climacondens® high un versatile tuttofare.



Rumore di funzionamento molto silenzioso: 19 dB(A) a 1 m di distanza

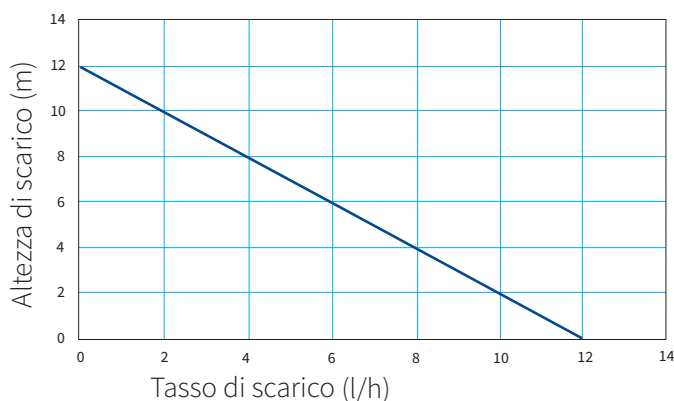


Manutenzione ridotta e durata nel tempo grazie agli innovativi sensori di condensa



Dati tecnici

Numero di articolo Climacondens®flat	1001839.B
Prevalenza massima consigliata	7 m
capacità di erogazione massima con una prevalenza di 7 m	5 l/h
Altezza massima di aspirazione	1.5 m
Livello di rumore a 1 m	19 dB(A)
Alimentazione	230 V / 50 Hz
carico massimo collegato	12 W
temperatura massima della condensa	50° C
Contatto di allarme	NC, 3.0 A
Protezione IP	IP 21
Volume del serbatoio	45 ml
Peso netto	0.15 kg



Ambito di consegna

Pompa Climacondens®high incl. serbatoio
Cavo di rete/allarme cablato 1,5 m
Coperchio in silicone come smorzatore di vibrazioni (1 pz.)
Set di fissaggio con staffa metallica, chiusura in velcro (2 pezzi), tasselli (2 pz.), viti (2 pz.)
Adattatore di ingresso (1 pz.)
Raccordo di ingresso della condensa: Tubo di ingresso della condensa (100 mm), fascette (4 pz.)
Collegamento per lo scarico della condensa: Tubo flessibile in PVC per scarico condensa (150 mm), fascette (2 pz.)

Accessori consigliati

Tubo ingresso condensa ø 16mm (5 m)	1001976.A
Tubo flessibile scarico condensa ø 6mm (10 m)	1001974.A
Tubo flessibile scarico condensa ø 6mm (20 m)	1001975.A
Fascetta stringitubo Ingresso condensa	1000056.A
Fascetta del tubo di scarico della condensa	1000055.A