

# Climacondens® flat

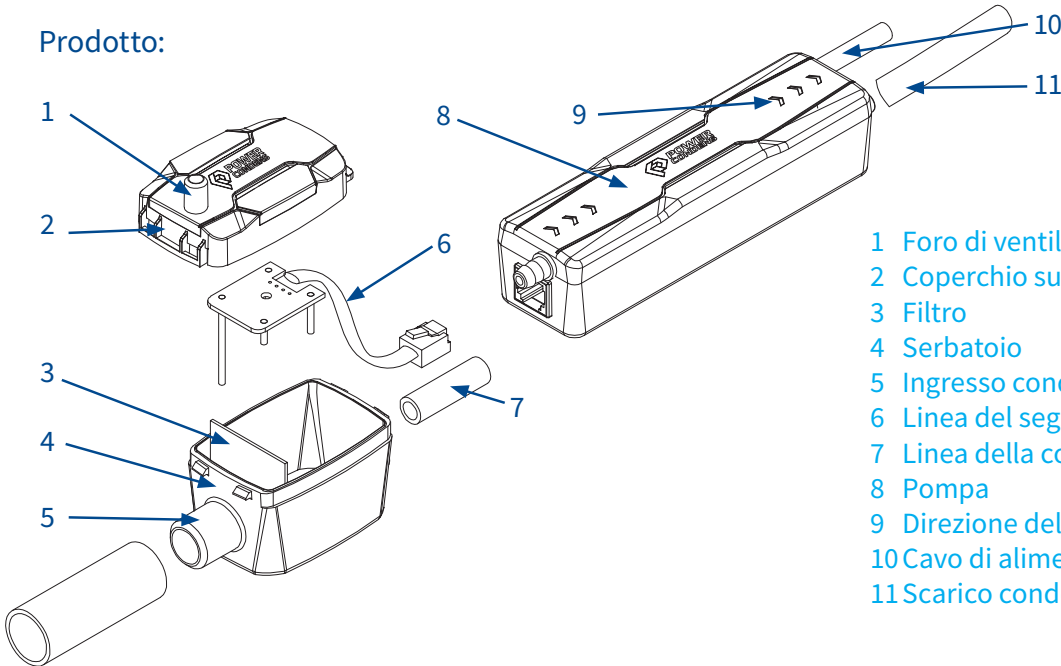


**IT** Nota:



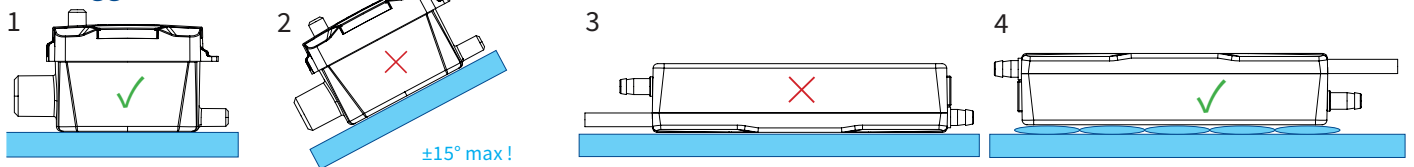
- Quando si lavora su un'apparecchiatura elettrica c'è il pericolo di morte per scosse elettriche. Un'installazione e un collegamento elettrico non corretti possono essere pericolosi per la vita.
- Tutte le installazioni devono essere eseguite solo da personale specializzato.
- Ulteriori informazioni sul prodotto sono disponibili sul nostro sito web: [www.powercondens.com](http://www.powercondens.com)

Prodotto:



- 1 Foro di ventilazione
- 2 Coperchio superiore
- 3 Filtro
- 4 Serbatoio
- 5 Ingresso condensa
- 6 Linea del segnale di induzione
- 7 Linea della condensa
- 8 Pompa
- 9 Direzione del flusso della pompa
- 10 Cavo di alimentazione /allarme
- 11 Scarico condensa

Montaggio:



- 1 Posizionare la pompa di condensa (8) all'interno o accanto al condizionatore d'aria.
- 2 Il serbatoio (4) deve essere posizionato orizzontalmente.
- 3 Non collocare la pompa e il serbatoio (4, 8) a testa in giù.
- 4 Installare del materiale ammortizzante sotto la pompa per evitare vibrazioni e rumori inutili. Evitare di

esporre i cavi di alimentazione (6, 10) all'umidità per lungo tempo.  
 5 Collegare saldamente la Climacondens® flat al condizionatore d'aria, facendo attenzione alla direzione del flusso (9) della pompa. Collegare i cavi di alimentazione e di allarme (6, 10) secondo lo schema elettrico.  
 6 Eseguire un test di funzionamento secondo le istruzioni per l'uso. Il Climacondens®flat è quindi pronto per l'uso.

Schema elettrico:

- 1 Climacondens® flat
- 2 Condizionatore d'aria all'interno
- 3 Cavo di collegamento
- 4 Condizionatore d'aria esterno
- 5 Liquid Level Switch

