

DE: Montageanleitung Heatcondens®

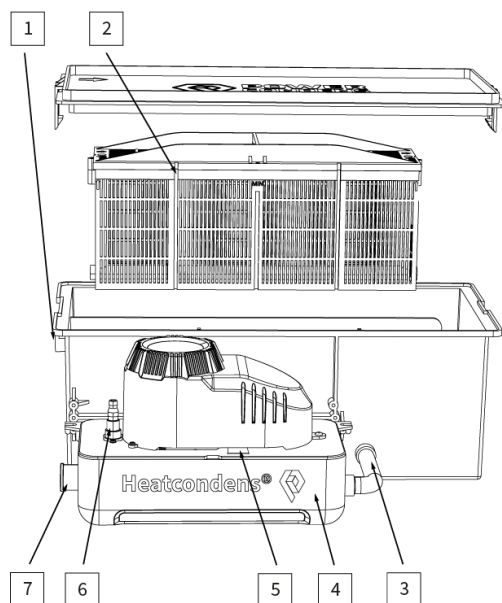
1. Hinweis

- Bei Arbeiten an elektrischen Geräten besteht Lebensgefahr durch Stromschlag. Unsachgemässe Installation und unsachgemässer elektrischer Anschluss können lebensgefährlich sein.
- Sämtliche Installationen dürfen nur durch den entsprechenden Fachmann durchgeführt werden.
- Weiterführende Informationen zum Produkt finden Sie auf unserer Homepage:
www.powercondens.ch.

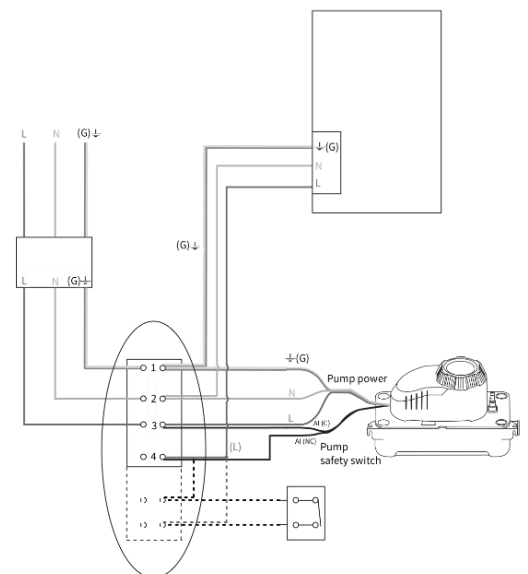
2. Montage

1. Heatcondens® am geeigneten Ort gemäss den Raumanforderungen platzieren.
2. Kondensatschlauch aus der Wärmepumpe in Kondensatzulauf einführen (Pos. 1).
3. Kondensatablaufschlauch am Rückschlagventil befestigen (Pos. 6).
4. Transportsicherung entfernen (Pos. 5).
5. Strom- und Alarmkabel der Kondensatpumpe gemäss Elektroschema anschliessen.
6. Wasser in Heatcondens® füllen und kontrollieren, ob der Pumpvorgang auslöst.
7. Heatcondens® stromlos machen, Wasser in Heatcondens® füllen und kontrollieren, ob der Alarmschalter auslöst.
8. Heatcondens® wieder an Strom anschliessen und kontrollieren, ob der Pumpvorgang auslöst.
9. Kontrollieren, ob die Kondensatleitungen dicht sind und das Kondensat ungehindert abfliesst.
10. Störung zurücksetzen, Heatcondens® ist betriebsbereit.

3. Product



- 1 Kondensatzulauf
- 2 Filterkorb (Kondensatbehandlung)
- 3 Sichtfenster Kondensatfluss
- 4 Förderhebeanlage



- 5 Transportsicherung
- 6 Kondensatablauf
- 7 Ablauf Wartung