

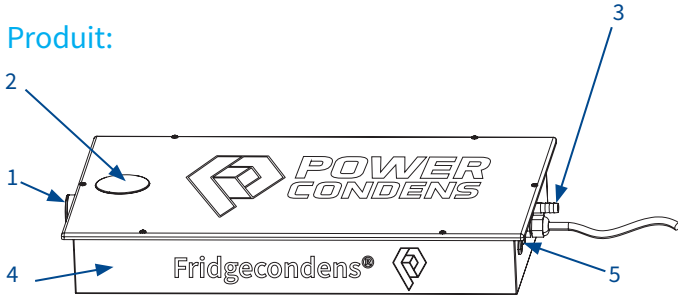
Fridgecondens®



FR Remarque:

- ⚠ • Les travaux sur les appareils électriques présentent un danger de mort par électrocution. Une installation et un raccordement électrique non conformes peuvent mettre la vie en danger.
- Toutes les installations doivent être effectuées par un spécialiste.
- Vous trouverez de plus amples informations sur le produit sur notre site Internet: www.powercondens.com

Produit:



- 1 Entrée de condensat latéral
- 2 Option d'entrée de condensat en haut
- 3 Écoulement de condensat
- 4 Collecteur de condensat
- 5 Témoins d'avertissement (rouge: fonctionnement, vert : fonctionnement de la pompe)

Montage:

- 1 Assurez-vous que le Fridgecondens® est débranché du réseau électrique.
- 2 Placez le Fridgecondens® sous le réfrigérateur en position horizontale.
- 3 Retirez le couvercle de l'arrivée en haut ou sur le côté et raccordez fermement le tuyau de condensat (ø 50 mm) à l'arrivée de condensat. Le tuyau ne doit pas être plié.
- 4 Raccordez un tuyau suffisamment long (ø 12 mm) à l'écoulement de condensat et fixez-le avec des brides de tuyau.
- 5 Raccordez la pompe au réseau électrique dans les règles de l'art. Veillez à ce que le raccordement soit correct (voir schéma électrique ci-dessous).
- 6 Remplissez d'eau la Fridgecondens® et effectuez un test de fonctionnement. Ensuite, la Fridgecondens® est prête à l'emploi.

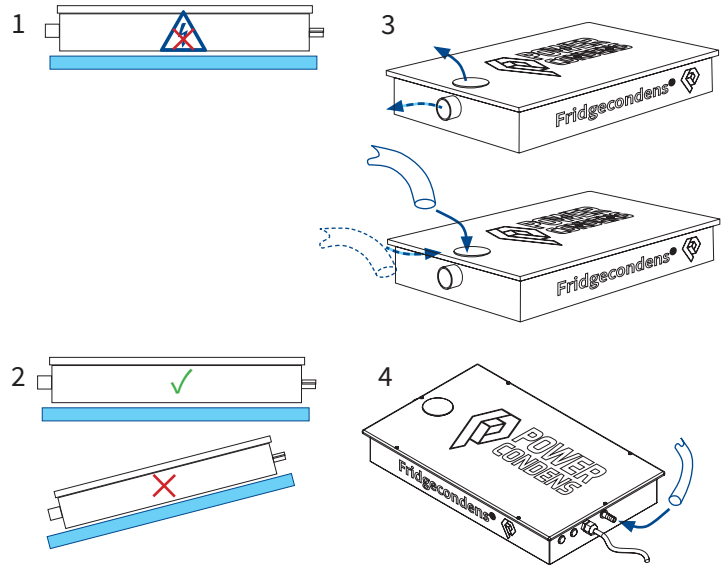
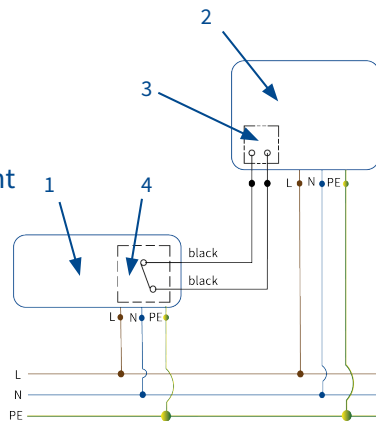


Schéma électrique:

- 1 Fridgecondens®
- 2 Réfrigérateur
- 3 Réfrigérateur élément de contrôle
- 4 Liquid Level Switch



Si l'appareil de refroidissement ne contient pas d'élément de contrôle, un autre appareil de contrôle ou le contact d'alarme, comme illustré ici, peut être utilisé, raccordé.

