

Aircondens®

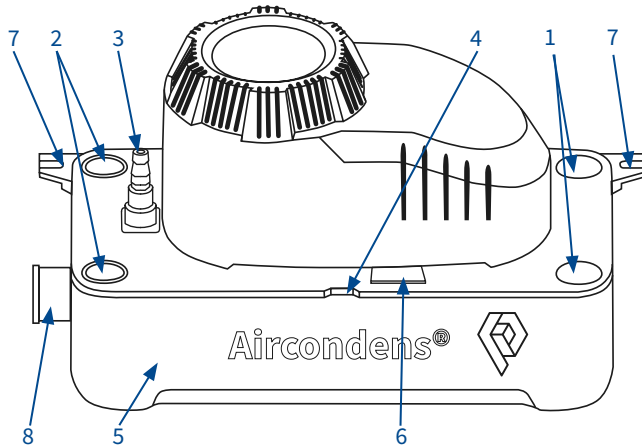


FR Remarque:



- Les travaux sur les appareils électriques présentent un danger de mort par électrocution. Une installation et un raccordement électrique non conformes peuvent mettre la vie en danger.
- Toutes les installations doivent être effectuées par un spécialiste.
- Vous trouverez de plus amples informations sur le produit sur notre site Internet: www.powercondens.com

Produit:



- 1 Entrée de condensat
- 2 Raccord pour entrée supplémentaire de condensat
- 3 Écoulement de condensat avec clapet anti-retour
- 4 Ouverture du collecteur de condensat
- 5 Collecteur de condensat
- 6 Sécurité de transport
- 7 Montage mural
- 8 Ecoulement de l'entretien

Montage:

- 1 Placez l'Aircondens® à un endroit approprié en fonction des exigences de la pièce.
- 2 Ouvrez l'arrivée de condensat souhaitée (1/2).
- 3 Introduisez le tuyau d'arrivée de condensat dans le raccord (1/2).
- 4 Fixez le tuyau d'évacuation de l'eau de condensation à la clapet anti-retour (3) avec la bride de tuyau fournie. Retirez la sécurité de transport (6).
- 5 Raccordez le câble électrique et le câble d'alarme conformément au schéma électrique.
- 6 Remplissez le réservoir de l'Aircondens® d'eau et vérifiez si le processus de pompage se déclenche.
- 7 Débranchez le câble d'alimentation de l'Aircondens® du réseau électrique et remplissez le réservoir (5) de l'Aircondens® d'eau. Contrôlez si le contact d'alarme se déclenche.
- 8 Rebranchez l'Aircondens® au réseau électrique et contrôlez si le processus de pompage se déclenche.
- 9 Réinitialisez l'indicateur de panne. L'Aircondens® est maintenant prête à fonctionner.

Schéma électrique:

- 1 Aircondens®
- 2 Appareil de climatisation / ventilation
- 3 Contact d'alarme

