

Aircondens®

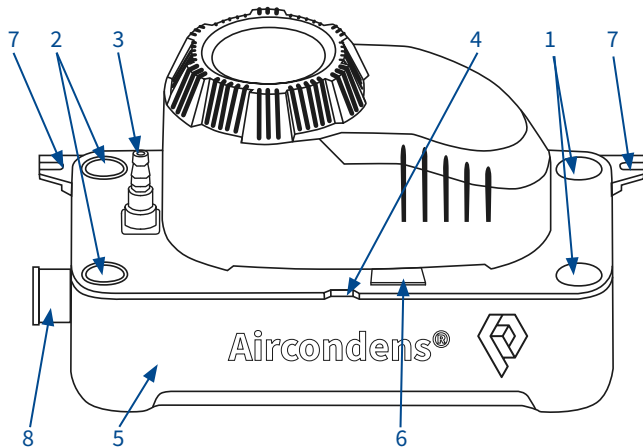


DE Hinweis:



- Bei Arbeiten an elektrischen Geräten besteht Lebensgefahr durch Stromschlag. Unsachgemässe Installation und unsachgemässer elektrischer Anschluss können lebensgefährlich sein.
- Sämtliche Installationen dürfen nur durch die entsprechende Fachperson durchgeführt werden.
- Weiterführende Informationen zum Produkt finden Sie auf unserer Website: www.powercondens.com

Produkt:



- 1 Kondensatzulauf
- 2 Anschluss für zusätzlichen Kondensatzulauf
- 3 Kondensatablauf mit Rückschlagventil
- 4 Öffnen des Kondensatsammelbehälters
- 5 Kondensatsammelbehälter
- 6 Transportsicherung
- 7 Wandmontage
- 8 Ablauf Wartung

Montage:

- 1 Platzieren Sie die Aircondens® an einem geeigneten Ort gemäss den Raumanforderungen.
- 2 Öffnen Sie den gewünschten Kondensatzulauf (1/2).
- 3 Führen Sie den Kondensatzulaufschlauch in den Kondensatzulauf (1/2) ein.
- 4 Befestigen Sie den Kondensatablaufschauch am Rückschlagventil (3) mit der mitgelieferten Schlauchbride. Entfernen Sie die Transportsicherung (6).
- 5 Schliessen Sie das Strom- und Alarmkabel gemäss dem Elektroschema an.
- 6 Füllen Sie Wasser in den Tank der Aircondens® und kontrollieren Sie, ob der Pumpvorgang auslöst.
- 7 Entfernen Sie das Netzkabel der Aircondens® vom Stromnetz und füllen Sie Wasser in den Tank (5) der Aircondens®. Kontrollieren Sie, ob der Alarmkontakt auslöst.
- 8 Schliessen Sie die Aircondens® wieder ans Stromnetz an und kontrollieren Sie, ob der Pumpvorgang auslöst.
- 9 Setzen Sie die Störungsanzeige zurück. Die Aircondens® ist nun betriebsbereit.

Elektroschema:

- 1 Aircondens®
- 2 Klima- /Lüftungsgerät
- 3 Alarmkontakt

