

# POWER CONDENS



## Bedienungsanleitung

Steuerung für Abgaswärmetauscher

BLUEcontrol (BC) 1.0 - 1.1





# I Inhaltsverzeichnis

I	Inhaltsverzeichnis .....	1
II	Abkürzungsverzeichnis.....	2
1	Wichtige Hinweise .....	3
1.1	Allgemeine Hinweise .....	3
1.2	Sicherheitshinweise.....	3
1.3	Gewährleistung .....	3
1.4	CE-Zeichen .....	3
2	Technische Angaben.....	4
2.1	Abmessungen .....	4
2.2	Anschlussklemmen .....	4
2.3	Bedienelemente .....	5
2.4	Technische Daten .....	5
3	Funktionsbeschreibung .....	6
3.1	Betriebszustände.....	6
3.2	Störungen.....	7
4	Montage.....	7
4.1	Befestigung .....	7
4.2	Anschlussschemas.....	8
5	Inbetriebnahme.....	10
5.1	SW kontrollieren .....	10
5.2	Übergabe an den Betreiber .....	10
5.3	Inbetriebnahmeprotokoll.....	11
6	Störungen - Ursache und Behebung.....	12

## II Abkürzungsverzeichnis

ABG	Abgas
AWT	Abgaswärmetauscher
BA	Betriebsanforderung
BC	BLUEcontrol
BZS	Brennerzwischensteckerkabel
bzw.	beziehungsweise
FG	Freigabe
ggf.	gegebenenfalls
HS	Hauptschalter
inkl.	inklusive
KP	Kondensatpumpe
max.	maximal
Min.	Minute/n
Res.	Reserve
RL	Rücklauf
Sek.	Sekunde/n
STB	Sicherheitstemperaturbegrenzer
SW	Strömungswächter
UP	Umwälzpumpe
vgl.	vergleiche
VL	Vorlauf
z.B.	zum Beispiel

# 1 Wichtige Hinweise

## 1.1 Allgemeine Hinweise



**Sämtliche Installationen dürfen nur durch den entsprechenden Fachmann durchgeführt werden.**

- Für die Installation des Gerätes sind nur autorisierte Fachbetriebe zuständig, die nach Abschluss der Arbeit dem Betreiber die Konformitätserklärung zur technisch einwandfreien Installation gemäss den geltenden gesetzlichen Bestimmungen und den Herstellervorschriften ausstellen.
- Jegliche vertragliche oder ausservertragliche Haftpflicht des Herstellers für Personen-, Tier- oder Sachschaden durch mangelhafte Installation, Regelung, Wartung bzw. durch unsachgemässe Anwendung ist ausgeschlossen.
- Diese Anleitung ist wesentlicher Bestandteil des Gerätes und muss als solche sorgfältig aufbewahrt werden.

## 1.2 Sicherheitshinweise



**Die BLUEcontrol (BC) wurde werkseitig kontrolliert und elektrisch geprüft!**

Die Anlage darf nur in Betrieb genommen werden, wenn sämtliche relevanten Normen und Sicherheitsvorschriften berücksichtigt wurden.

- Reinigungseingriffe dürfen erst nach Trennen des Gerätes von der Stromversorgung durchgeführt werden. Hierzu den Hauptschalter der Anlage auf „AUS / OFF“ stellen.
- Die Verstellung der Sicherheits- und Regeleinrichtungen ohne ausdrückliche Genehmigung und entgegen der Anweisungen des Herstellers ist verboten.
- Die Wartungseingriffe haben durch Fachpersonal nach den geltenden Verordnungen zu erfolgen.
- Bei Bränden kein Wasser verwenden. Die BC durch Unterbrechen der Stromversorgung elektrisch isolieren. Flammen mit Feuerlöschern der früheren Brandklasse E „Brände in elektrischen Niederspannungs-Anlagen“ (bis 1000 V) löschen.



**Beim Reinigen des AWT darf die BC nicht mit Wasser in Berührung kommen.**

## 1.3 Gewährleistung

Die einwandfreie Funktion ist nur dann gewährleistet, wenn diese Anweisung befolgt wird. Unsachgemässe Behandlung, fehlerhafte Installation, unzulässige Veränderungen und gewaltsame Beschädigung fallen nicht unter unsere Gewährleistungspflicht. Bei Missachtung weist POWERcondens jegliche Verantwortung von sich.

## 1.4 CE-Zeichen

Die BC trägt das CE-Kennzeichen und genügt damit den geltenden Anforderungen.

## 2 Technische Angaben

### 2.1 Abmessungen

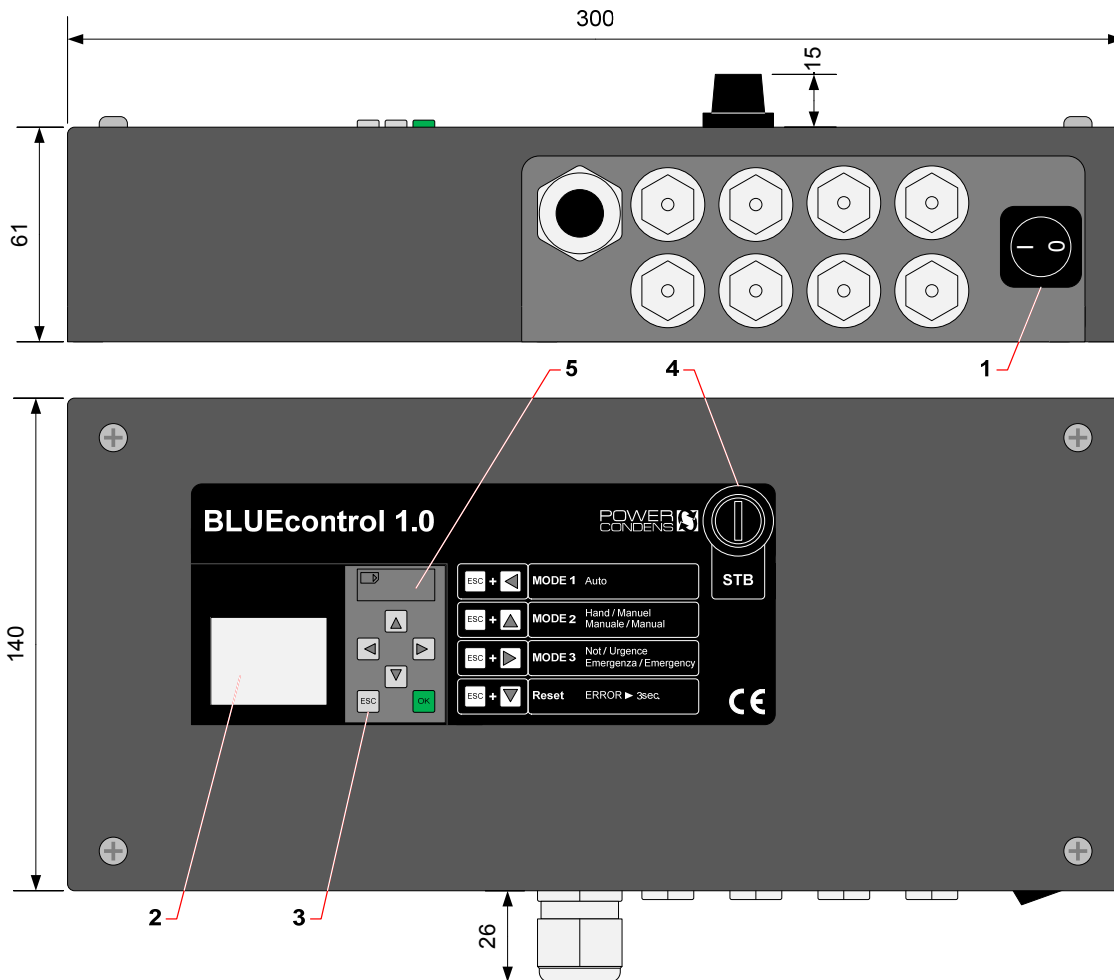


Abbildung 1: Abmessungen und Bedienelemente

### 2.2 Anschlussklemmen

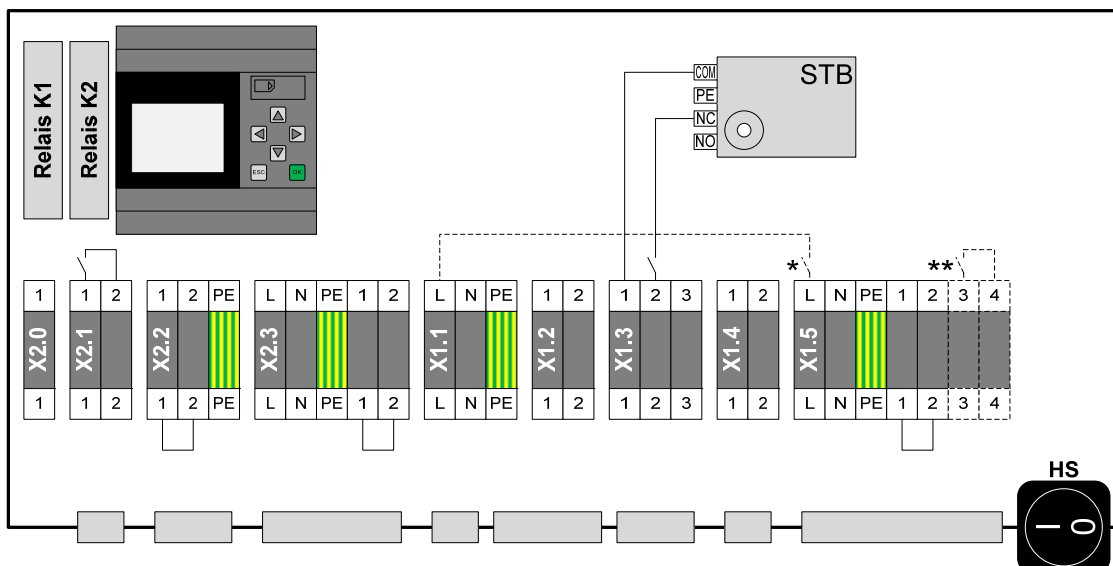




Abbildung 2: Anschlussklemmen

Klemme		Beschreibung	Spannung	
Standard	X1.1	Spannungsversorgung 230V	230V AC Strom gemäss UP max. 10A	
	X1.2	Betriebsanforderung (BA)	230V AC	
	X1.3	Freigabe (FG) des Wärmeerzeugers (1/2 bei Störung offen)	230V AC, 10A  / 3A 	
	X1.4	Strömungswächter (SW)	230V AC	
	X1.5	BC 1.0 * L/N/PE	Umwälzpumpe (UP) 230V	230V AC, 10A  / 3A 
		1/2	UP Störmeldung (bei Störung offen)	230V AC
BC 1.1 ** L/N/PE 1/2 3/4		UP 230V UP Störmeldung (bei Störung offen) UP On / Off	230V AC, 10A 230V AC 230V AC, 10A  / 3A 	
Option	X2.0	Prüfung		
	X2.1	Störmeldung extern (bei Störung offen)	230V AC, 10A  / 3A 	
	X2.2	Reserve (Res.)	230V AC	
	X2.3	L/N/PE 1/2	Kondensatpumpe (KP) 230V KP Störmeldung	230V AC, 10A 230V AC

## 2.3 Bedienelemente

Typ	Beschreibung
1	Hauptschalter (HS) Ein- und Ausschalten der BC
2	Display Anzeige
3	Tastenfeld Bedientasten
4	STB-ABG Unter der Abdeckkappe befindet sich ein Taster, um den STB zurückzusetzen.
5	SD-Slot Slot für microSD-Karte

## 2.4 Technische Daten

Typ	Beschreibung
Anschlussart	Federzugklemmen bis 4mm <sup>2</sup>
Gehäuse	Stahl grau (RAL 7024)
Schutzart	IP20
Spannungsversorgung	230V AC, 50Hz Strom gemäss Verbraucher (max. 10A)
Umgebungstemperatur	0-50°C
STB-ABG	230V AC, 16A  / 2.5A  Schalttemperatur: 90°C Max. Temperatur: 130°C

### 3 Funktionsbeschreibung

Die BLUEcontrol (BC)

- steuert die UP des AWT,
- gibt den Wärmeerzeuger (z.B. Brenner) frei

und überwacht

- den SW,
- den STB,
- die Optionen

Weiter dient sie auch als Schutzeinrichtung für den AWT und die Abgasleitung.

#### 3.1 Betriebszustände

Für die Darstellung der unten beschriebenen Betriebszustände werden folgende Abkürzungen verwendet:

Abkürzung	Beschreibung
BA	Betriebsanforderung
UP	Umwälzpumpe
SW	Strömungswächter
FG	Freigabe Wärmeerzeuger
0	Off
1	On

##### 3.1.1 Automatik - MODE 1

→ "ESC" + "◀"

MODE 1	Auto
BA 0	FG 0
UP 0	
SW 0	
Mo 12:00	
2015-03-30	

Abbildung 3: Display "Automatik" (weiss)

##### 3.1.2 Handbetrieb - MODE 2

→ "ESC" + "▲"

MODE 2	1/2	Handbetrieb	2/2
BA 0	FG 0	Manuel	
UP 0		Manuale	
SW 0		Manual	
Mo 12:00		Mo 12:00	
2015-03-30		2015-03-30	

Abbildung 4: Display "Handbetrieb" (orange)

UP wird auf Dauerbetrieb gestellt. Trotz Dauerbetrieb funktionieren alle Schutzeinrichtungen (SW, STB oder Optionen) wie im Automatikbetrieb. Dieser Betriebsmodus ist zum Überprüfen des SW sehr nützlich (Kapitel 5.1.2).

##### 3.1.3 Notbetrieb - MODE 3

→ "ESC" + "▶"

MODE 3	1/2	Notbetrieb	2/2
BA 0	FG 0	Urgence	
UP 0		Emergenza	
SW 0		Emergency	
Mo 12:00		Mo 12:00	
2015-03-30		2015-03-30	

Abbildung 5: Display "Notbetrieb" (rot)

Im Notbetrieb wird der SW ausgeschaltet, die restlichen Funktionen der BC bleiben bestehen. Dieser Betriebsmodus ist nur für Notfälle gedacht, wie z.B. das Auswechseln eines defekten SW. Die BC darf auf keinen Fall für längere Zeit so betrieben werden.



**Eine wasserseitige Überwachung ist im Notbetrieb nicht gewährleistet.**

##### 3.1.4 Nachlauf

Nach Abschaltung des Wärmeerzeugers (BA = 0) läuft die UP standardmässig für 5 Min. nach und schaltet danach ab.

##### 3.1.5 Verzögerung SW

Zur Überwachung der Strömung des AWT wird das Schalten des SW ausgewertet.

Beim Einschalten der UP muss der SW nach einer bestimmten Zeit schalten, wie auch beim Ausschalten der UP. Diese Zustände werden entsprechend mit "SWon Delay" bzw. "SWoff Delay" angezeigt.

##### 3.1.6 Auto-Reset

Damit die BC nicht bei jeder Störung quittiert werden muss, verfügt die BC über einen Auto-Reset-Modus. Beim Auftreten einer Störung versucht die BC die Störung automatisch zu beheben, was auf dem Display mit "Auto-Reset" angezeigt wird. Erst nach mehrmaligem Auftreten einer Störung wird die Störung fixiert und muss von Hand quittiert werden.



## 3.2 Störungen

→ Quittieren: "ESC" + "▼" (3 Sek.)

ERROR	XXXX	Beschreibung 2/2
		Description
		Descrizione
		Description
Mo 12:00		Mo 12:00
2015-03-30	1/2	2015-03-30

Abbildung 6: Display "Störung" (rot blinkend)

Störungen werden gemäss Abbildung 6 und rot blinkend signalisiert. Der genaue Zeitpunkt des Auftretens der Störung wird mit Zeit und Datum angezeigt.

Die einzelnen Störungen mit Ursache und Behebung sind in Kapitel 6 beschrieben.

Bei Störung STB-ABG muss vorher noch der STB-ABG manuell quittiert\* werden.

## 4 Montage

### 4.1 Befestigung

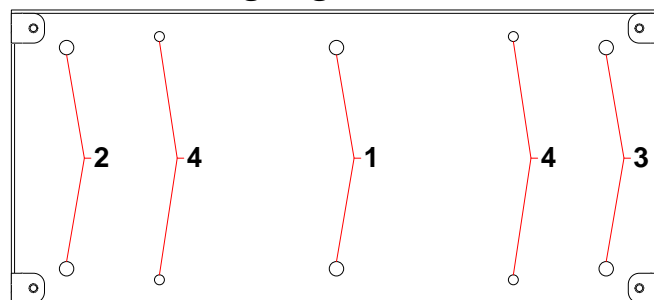


Abbildung 7: Rückwand BC

Die BLUEcontrol (BC) kann auf 4 Varianten am AWT befestigt werden. Ab Werk werden die Bohrungen "1" verwendet (Abbildung 7). Je nach Zugänglichkeit der BC ist es sinnvoll, diese exzentrisch mit den Bohrungen "2" oder "3" zu fixieren. Die Bohrungen "4" sind zur Befestigung an den älteren AWT-Versionen vorgesehen.

### STB-ABG

1. Fühlerleitung des STB-ABG soweit abwickeln, dass das Fühlerende bis zum Anschlag in die Fühlerhülse am Abgasaustrittsstutzen des AWT eingeführt werden kann.
2. Schutzschlauch in die untere Kabelverschraubung einführen und festklemmen.
3. Fühlerende durch Kabelverschraubung und Schutzschlauch aus dem BC-Gehäuse herausführen.
4. Fühlerende in das Fühlerrohr am Abgasaustrittsstutzen des AWT bis zum Anschlag einführen (Abbildung 8).
5. Schutzschlauch über den Fühlerhülsenstutzen stülpen.



Abbildung 8: Montage BC

\* Abdeckkappe vom STB entfernen, darunter liegenden Knopf mit spitzem Gegenstand nach innen drücken.

## 4.2 Anschlussschemas



**Achten Sie darauf, dass die Montage, die Reparatur, die elektrische Verdrahtung, die Inbetriebnahme, der Stromanschluss sowie Wartung und Instandhaltung nur von einem konzessionsierten Fachmann ausgeführt werden.**

**Dabei müssen die einschlägigen technischen Regelwerke und die örtlichen Vorschriften beachtet werden.**



**Bevor Sie das Gerät anschliessen: Schalten Sie die Heizungsanlage mit dem Heizungsnotschalter stromlos oder trennen Sie diese über die entsprechende Haussicherung vom Stromnetz.**

**Sichern Sie die Heizungsanlage gegen unbeabsichtigtes Wiedereinschalten.**

Für den Anschluss muss das im Deckel der BC eingeklebte oder die folgenden Anschlussschemas (Abbildung 9, Abbildung 10) verwendet werden.

Weiter ist darauf zu achten, dass die BC so angeschlossen wird, dass beim Stromlosmachen des Heizkessels die BC des AWT auch stromlos ist.

### 4.2.1 Standard

Die Komponenten wie UP, SW, Netz sowie BZS sind gemäss Abbildung 9 und Abbildung 10 anzuschliessen (falls nicht ab Werk).



**Wird das BZS nicht verwendet, müssen die Klemmen X1.1, X1.2 und X1.3 komplementär angeschlossen werden, damit die Steuerung und vor allem die Sicherheitskette der BC funktioniert.**

#### Netz 230V über BZS

Falls es die Absicherung des Brenners zulässt, wird die BC (mit UP und ggf. Optionen wie KP), vorzugsweise über dessen Speisung versorgt. Somit muss keine zusätzliche Speisung auf die BC geführt werden.

#### Netz 230V separat

Ist die Absicherung des Brenners am Limit, muss die BC (mit UP und ggf. Optionen wie KP) separat mit Spannung versorgt werden.

### 4.2.2 Optionen

Die Klemmen X1.5-1/2, X2.1, X2.2 und X2.3 sind optional gemäss Schema anschliessbar (Abbildung 9 und Abbildung 10).



**Bei Nichtverwendung der Optionen sind entsprechende Brücken zu verwenden (ab Werk).**

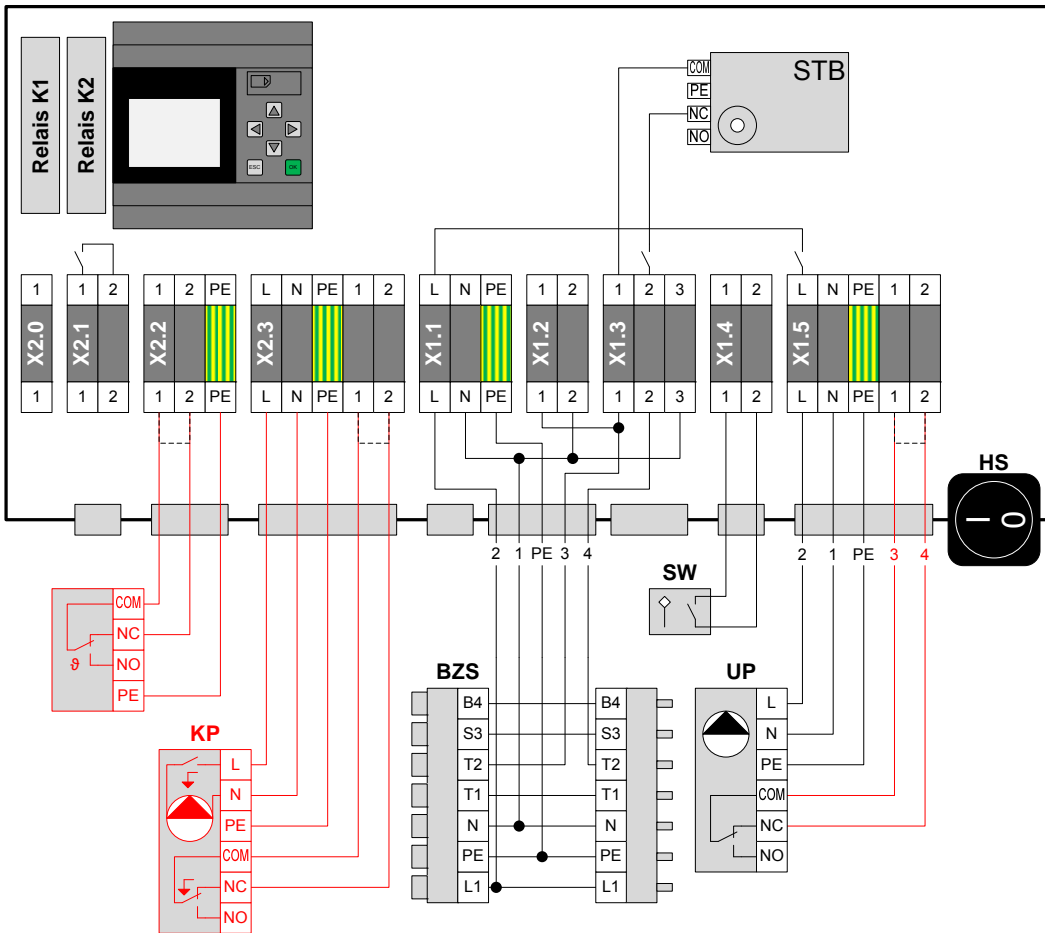


Abbildung 9: Anschlusschema BC 1.0 inkl. Optionen

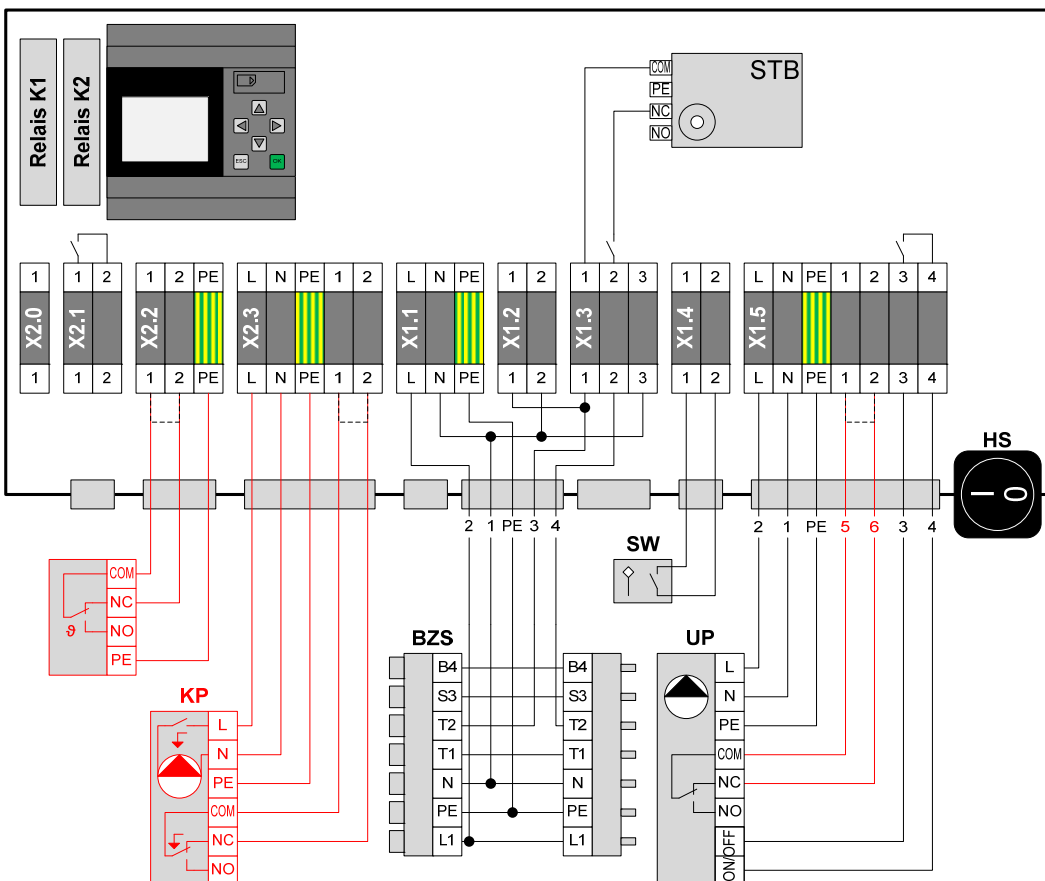


Abbildung 10: Anschlusschema BC 1.1 inkl. Optionen

## 5 Inbetriebnahme

### 5.1 SW kontrollieren

Der SW ist ab Werk montiert und eingestellt. Es kann vorkommen, dass dieser während der Montage verdreht wurde. Somit muss dieser einer Sicht- und Funktionskontrolle unterzogen werden.

#### 5.1.1 Sichtkontrolle



Abbildung 11: SW kontrollieren

1. SW ist richtig eingebaut und der Pfeil oben auf dem SW zeigt in Strömungsrichtung (Abbildung 11, links).
2. Paddel des SWs lässt sich frei bewegen und zeigt schräg entgegen der Strömungsrichtung (Abbildung 11, rechts).

#### 5.1.2 Funktionskontrolle

Der SW kann über den Handbetrieb der BLUEcontrol (BC) überprüft werden:

1. BC auf Handbetrieb MODE 2 schalten (ESC + ▲, vgl. Kapitel 3.1.2), wodurch die UP eingeschaltet wird.
2. Der Wert SW auf dem Display der BC wechselt von "0" auf "1" sobald Strömung anliegt.
3. Wasserzirkulation des AWT durch Schliessen eines Absperrorgans unterbrechen (z.B. Kugelhahn an den Pumpenarmaturen).
4. Display wechselt auf "SWon Delay". Nach 20 Sek. schaltet die BC den Wärmeerzeuger aus und geht in den "Auto-Reset"-Modus.
5. Absperrorgan wieder öffnen.
6. Zum Zurücksetzen Auto-Reset abwarten oder von Hand Reset drücken (ESC + ▼).

7. BC auf Automatikbetrieb MODE 1 schalten (ESC + ◀, vgl. Kapitel 3.1.1).
8. Funktionskontrolle abgeschlossen.

### 5.2 Übergabe an den Betreiber

Lassen Sie sich vom Betreiber schriftlich bestätigen, dass Funktion und Bedienung erklärt wurden und dass er die entsprechenden Bedienungsanleitungen erhalten hat (Mustervorlage siehe letzte Seite). Der Anlagenersteller ist für eine Bedienungsanleitung der Gesamtanlage verantwortlich.



**Diese Anleitung nach der Inbetriebnahme dauerhaft auf der Anlage, an gut sichtbarer Stelle, aufbewahren.**

### 5.3 Inbetriebnahmeprotokoll

Protokollschritte		Resultat
1. STB-ABG Fühlerende ist bis zum Anschlag in der Fühlerhülse des Abgasaustrittsstutzens des AWT montiert.		
2. UP, SW und BZS (evtl. Optionen) sind gemäss Schema (Abbildung 9 und Abbildung 10) angeschlossen.		
3. BZS ist am Brenner eingesteckt oder komplementär verdrahtet.		
4. HS an der BC einschalten.		
5. BC ist im Automatik-Modus MODE 1 (ab Werk). Falls nicht, Automatik-Modus MODE 1 mit "ESC" + "▲" einstellen.		
6. Funktionskontrolle SW gemäss Kapitel 5.1.2 durchführen.		
7. Betreiber instruieren, technische Unterlagen übergeben.		
8. Inbetriebnahme bestätigen:		
Datum:	Firma:	Unterschrift:

## 6 Störungen - Ursache und Behebung

Störung	Mögliche Ursachen	Behebung
BLUEcontrol (BC) stromlos	<ol style="list-style-type: none"> <li>Spannungsversorgung der BC ist unterbrochen. z.B. Sicherung oder STB vom Kessel hat ausgelöst, ...</li> <li>HS der BC ist ausgeschaltet.</li> </ol>	<ol style="list-style-type: none"> <li>Spannungsversorgung wieder herstellen.</li> <li>HS der BC einschalten.</li> </ol>
MODE 2 Handbetrieb	BC ist auf MODE 2 gestellt wegen: <ul style="list-style-type: none"> <li>bewusstem Umschalten.</li> <li>versehentlichem Umschalten.</li> </ul>	Anlagenwart oder Monteur kontaktieren, ob eine Absicht dahinter steckt. Falls nicht: BC auf Automatik MODE 1 stellen.
MODE 3 Notbetrieb	BC ist auf MODE 3 gestellt wegen: <ul style="list-style-type: none"> <li>bewusstem Umschalten.</li> <li>versehentlichem Umschalten.</li> </ul>	Anlagenwart oder Monteur kontaktieren, ob eine Absicht dahinter steckt. Falls nicht: BC auf Automatik MODE 1 stellen.
ERROR STB Übertemperatur	Zu hohe Abgastemperatur am Austritt des AWT wegen: <ol style="list-style-type: none"> <li>keiner oder zu geringer Wasserzirkulation.</li> <li>zu hoher Wassertemperatur.</li> <li>kesselseitig zu hoher Abgastemperatur.</li> <li>wasserseitig Luft im AWT.</li> </ol>	STB quittieren*, sofern folgende Punkte überprüft wurden: <ol style="list-style-type: none"> <li>Wasserzirkulation sicherstellen und über Topmeter visuell prüfen.</li> <li>UP überprüfen und ggf. ersetzen.</li> <li>Abgastemperatur vor dem AWT nicht überhöht.</li> <li>AWT richtig entlüften.</li> </ol>
ERROR SWon Keine Strömung	Wasserzirkulation durch den AWT ungenügend wegen: <ol style="list-style-type: none"> <li>SW nicht/falsch montiert oder defekt.</li> <li>Regulierventile am AWT oder Absperrorgane geschlossen.</li> <li>fehlender Spannungsversorgung der UP.</li> <li>UP nicht / falsch montiert oder defekt.</li> <li>Rückflussverhinderungsventilen (z.B. Rückschlagklappen, Drosselventil) zwischen VL und RL des AWT.</li> <li>AWT wurde nicht richtig entlüftet.</li> <li>zu geringer Leistung der UP.</li> </ol>	<ol style="list-style-type: none"> <li>SW überprüfen und ggf. ersetzen. Strömungsrichtung beachten! Zur Not kann der SW vorübergehend mit Notbetrieb (MODE 3) ausgeschaltet werden.</li> <li>Sämtliche Ventile und Topmeter öffnen.</li> <li>Spannungsversorgung überprüfen.</li> <li>UP überprüfen und ggf. ersetzen. Strömungsrichtung beachten!</li> <li>Ventile entfernen.</li> <li>AWT richtig entlüften.</li> <li>Pumpe auf max. Leistungsstufe einstellen oder stärkere UP einbauen.</li> </ol>
ERROR SWoff Strömung	Wasserzirkulation durch den AWT, obwohl keine vorhanden sein sollte wegen: <ol style="list-style-type: none"> <li>SW falsch montiert oder defekt.</li> <li>Rückflussverhinderungsventilen (z.B. Rückschlagklappen, Drosselventil) zwischen VL und RL des AWT.</li> <li>ungleicher Druckverhältnisse zwischen VL und RL des AWT-Kreislaufs.</li> </ol>	<ol style="list-style-type: none"> <li>SW überprüfen und ggf. ersetzen. Strömungsrichtung beachten! Zur Not kann der SW vorübergehend mit Notbetrieb (MODE 3) ausgeschaltet werden.</li> <li>Ventile entfernen.</li> <li>Gleiche Druckverhältnisse zwischen VL und RL des AWT-Kreislaufs sicherstellen.</li> </ol>
ERROR UP	Störung UP wegen:	<ol style="list-style-type: none"> <li>Wassertemperatur überprüfen.</li> </ol>

\* Abdeckkappe vom STB entfernen, darunter liegenden Knopf mit spitzem Gegenstand nach innen drücken.

Störung	Mögliche Ursachen	Behebung
	<ol style="list-style-type: none"> <li>1. zu hoher Wassertemperatur.</li> <li>2. verklemmtem Pumpenförderrad.</li> <li>3. Kurzschluss.</li> <li>4. falls UP-Störmeldung nicht genutzt: Brücke fehlt.</li> </ol>	<ol style="list-style-type: none"> <li>2. UP überprüfen und ggf. ersetzen.</li> <li>3. Spannungsversorgung überprüfen.</li> <li>4. Brücke gemäss Schema (Abbildung 9 und Abbildung 10) montieren.</li> </ol>
ERROR KP	<p>KP fördert nicht wegen:</p> <ol style="list-style-type: none"> <li>1. fehlender Spannungsversorgung oder Kurzschluss.</li> <li>2. verklemmtem Pumpenförderrad.</li> <li>3. falls KP-Störmeldung nicht genutzt: Brücke fehlt.</li> </ol> <p>Überlaufschutzschalter defekt oder blockiert wegen:</p> <ol style="list-style-type: none"> <li>4. Kurzschluss.</li> <li>5. verschmutztem Schwimmer.</li> </ol>	<ol style="list-style-type: none"> <li>1. Spannungsversorgung überprüfen.</li> <li>2. KP überprüfen und ggf. ersetzen.</li> <li>3. Brücke gemäss Schema (Abbildung 9 und Abbildung 10) montieren.</li> <li>4. Schalter überprüfen und ggf. KP ersetzen.</li> <li>5. Schwimmer reinigen und prüfen.</li> </ol>
ERROR Res.	<p>Störung des Res.-Kontakts: Je nach angeschlossenen Gerät sehr unterschiedlich.</p>	<p>Anleitung des angeschlossenen Gerätes konsultieren.</p>









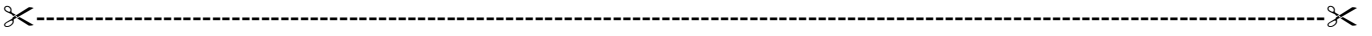
**Bestätigung**

Der Betreiber (Eigentümer) der Anlage bestätigt hiermit, dass er:

- in die Bedienung und Wartung der Anlage ausreichend eingewiesen wurde.
- die Betriebs- und Wartungsanleitung der Anlage sowie ggf. weiterer Komponenten erhalten und zur Kenntnis genommen hat.
- infolgedessen mit der Anlage hinreichend vertraut ist.

Anlageadresse	Geräte-Typ
.....	.....
.....	Serien-Nr.
.....	.....
.....	Baujahr
.....	.....

Ort, Datum	Anlagenersteller	Anlagenbetreiber
.....	.....	.....



**Bestätigung**

Der Betreiber (Eigentümer) der Anlage bestätigt hiermit, dass er:

- in die Bedienung und Wartung der Anlage ausreichend eingewiesen wurde.
- die Betriebs- und Wartungsanleitung der Anlage sowie ggf. weiterer Komponenten erhalten und zur Kenntnis genommen hat.
- infolgedessen mit der Anlage hinreichend vertraut ist.

Anlageadresse	Geräte-Typ
.....	.....
.....	Serien-Nr.
.....	.....
.....	Baujahr
.....	.....

Ort, Datum	Anlagenersteller	Anlagenbetreiber
.....	.....	.....

